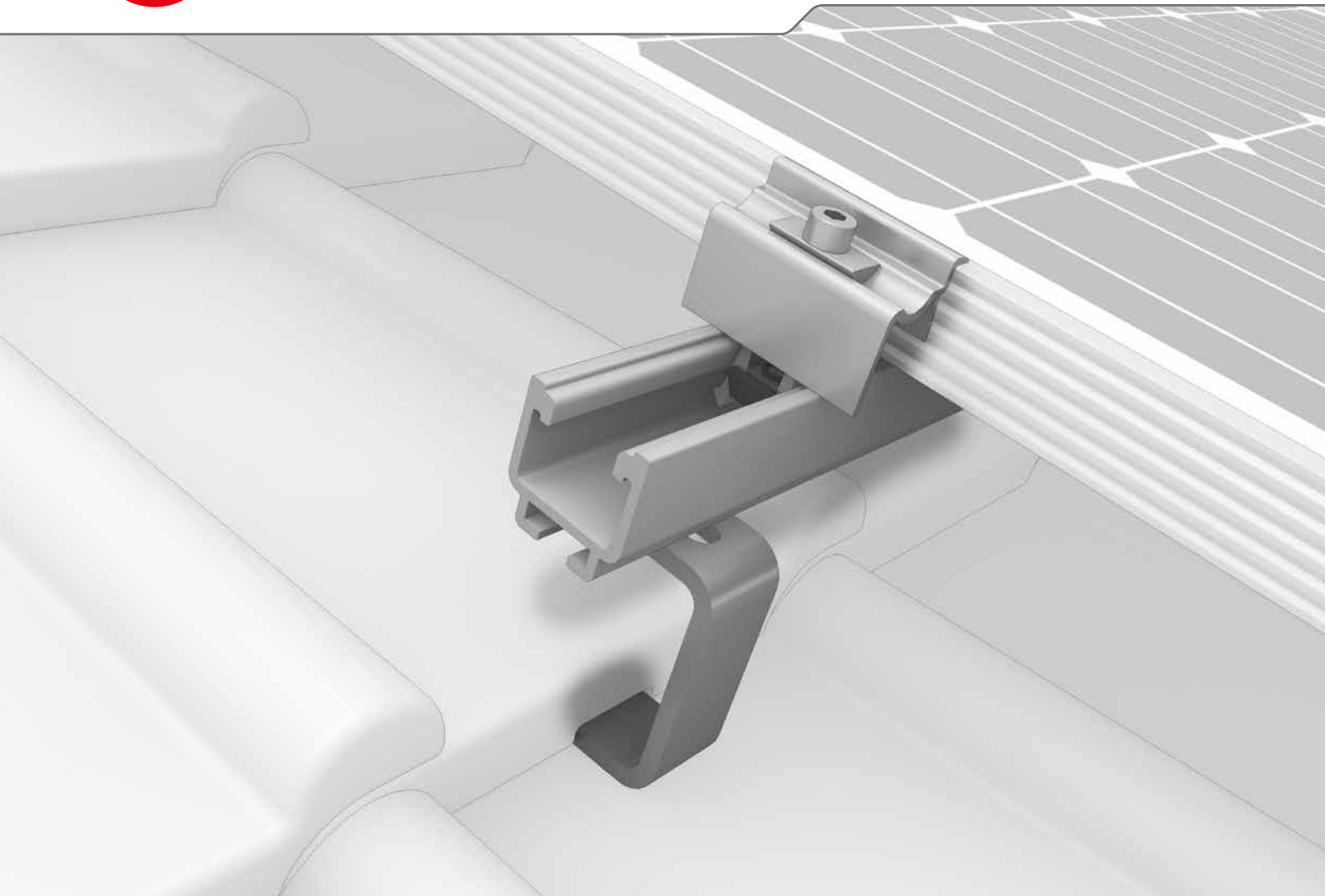
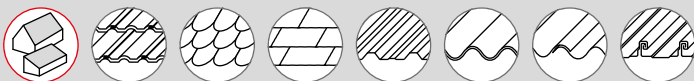




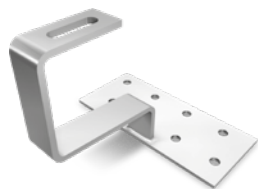
Système SolidRail



- ▶ Large gamme de rails de montage pour les types de charge les plus divers
- ▶ Robuste et calculé selon les normes statiques en vigueur
- ▶ Grande flexibilité pour différentes portées



Fixations sur toiture



Crochets de toit pour tuiles flamandes

- ▶ Différentes tailles
- ▶ Construction solide en acier inoxydable



Crochets de toit Vario 1 et 2

- ▶ Pour tuiles flamandes
- ▶ Réglable en hauteur sous bras et sur la charpente



Crochets de toit pour couverture de toit en tuiles plates écailles

Convient aussi aux doubles recouvrements



Crochets de toit pour ardoises

Trois perçages pour une fixation sûre



Crochets de toit pour tuiles Coppo

- ▶ Réglage de la hauteur sous bras
- ▶ Fixation flexible sur chevrons étroits



Vis à double filetage

- ▶ Pour couverture de toit en fibrociment ou tôle ondulée avec sous-construction en bois
- ▶ Réglage individuel de la hauteur



Vis de fixation panneaux solaires



- ▶ Pour les toits à couverture en tôle trapézoïdale, tôle ondulée ou fibrociment
- ▶ Pour acier et bois

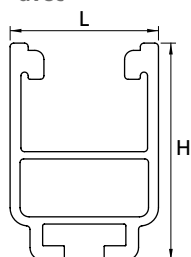


Pince pour joint debout

Pince pour couverture de toit courantes comme par ex. en bacs acier ou Rib-roof

Données techniques

SolidRail	XS	Ultra-Light 32	Light 37	Medium 42	Alpin 60
Illustration					
Matériau	Aluminium (EN AW-6063 T66)				
L = largeur [mm]	39	39	39	41	41
H = Hauteur [mm]	30,5	32	37	42	60
Longueurs [m]	1,15/2,10/3,25/4,30/5,40				
Poids [kg/m]	0,56	0,7	0,85	1,3	1,7
Montage en croix avec	SingleRail				



SolidRail L: Pour charges élevées et grandes portées !